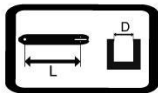


Priručnik za 114545



Pročitajte pažljivo priručnik prije upotrebe

1



CHS-S20LiB

20VDC

7.5 m/s

L: 6" (150mm) /
D: 0.043" (1.09mm)

145mm

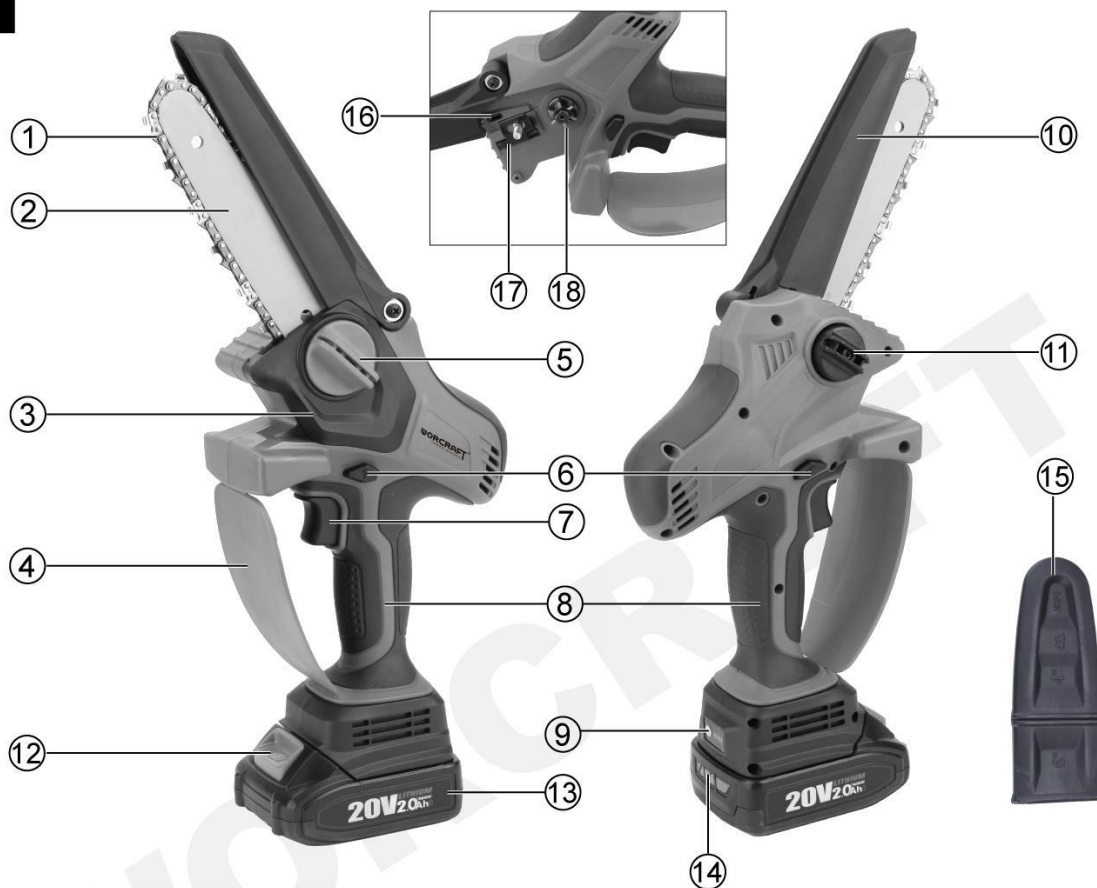
1/4" (6.35mm)

36

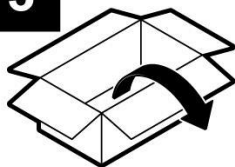
Max. Φ 14cm

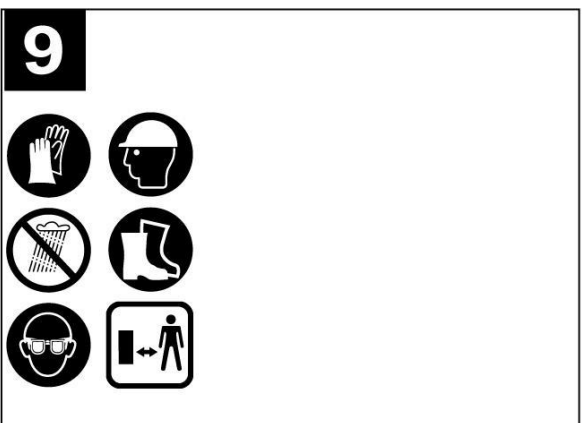
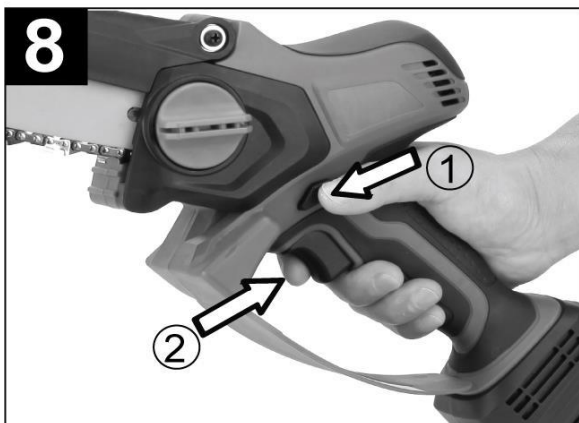
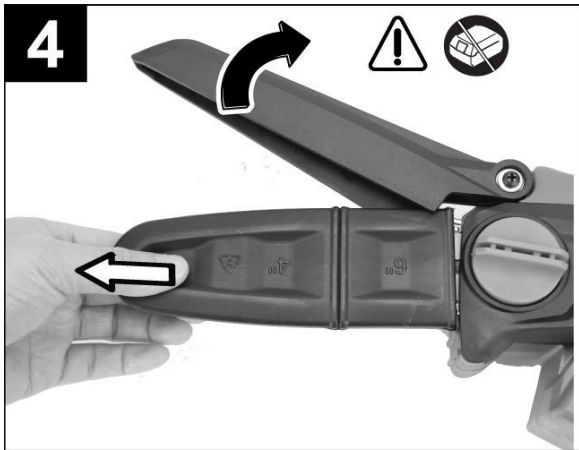
1.4kg

2

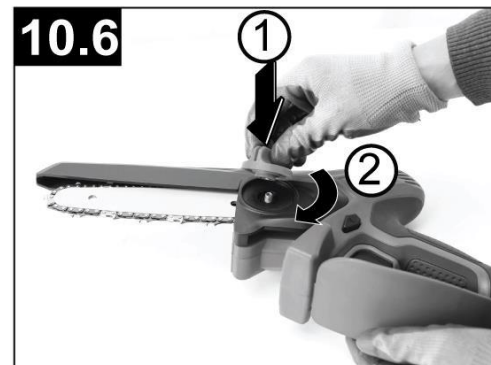
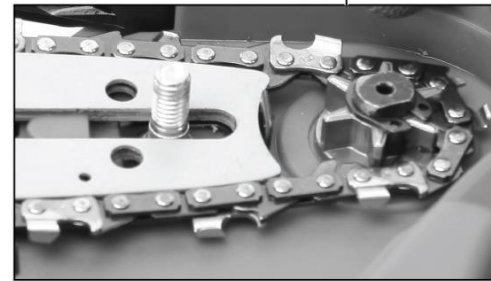
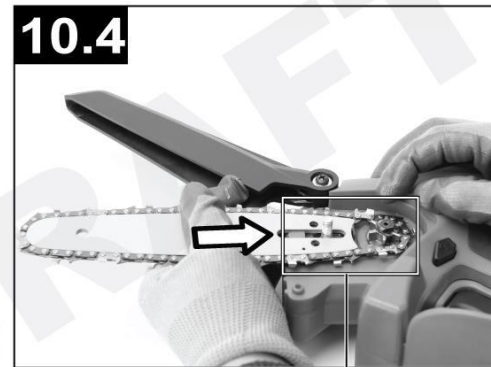
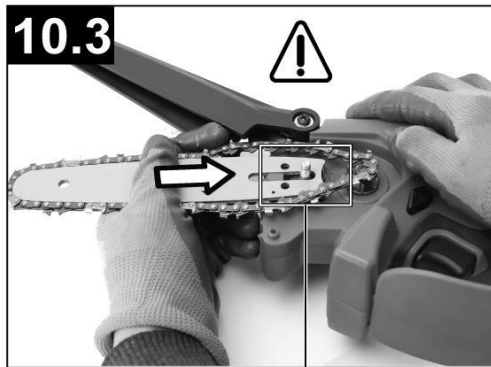


3

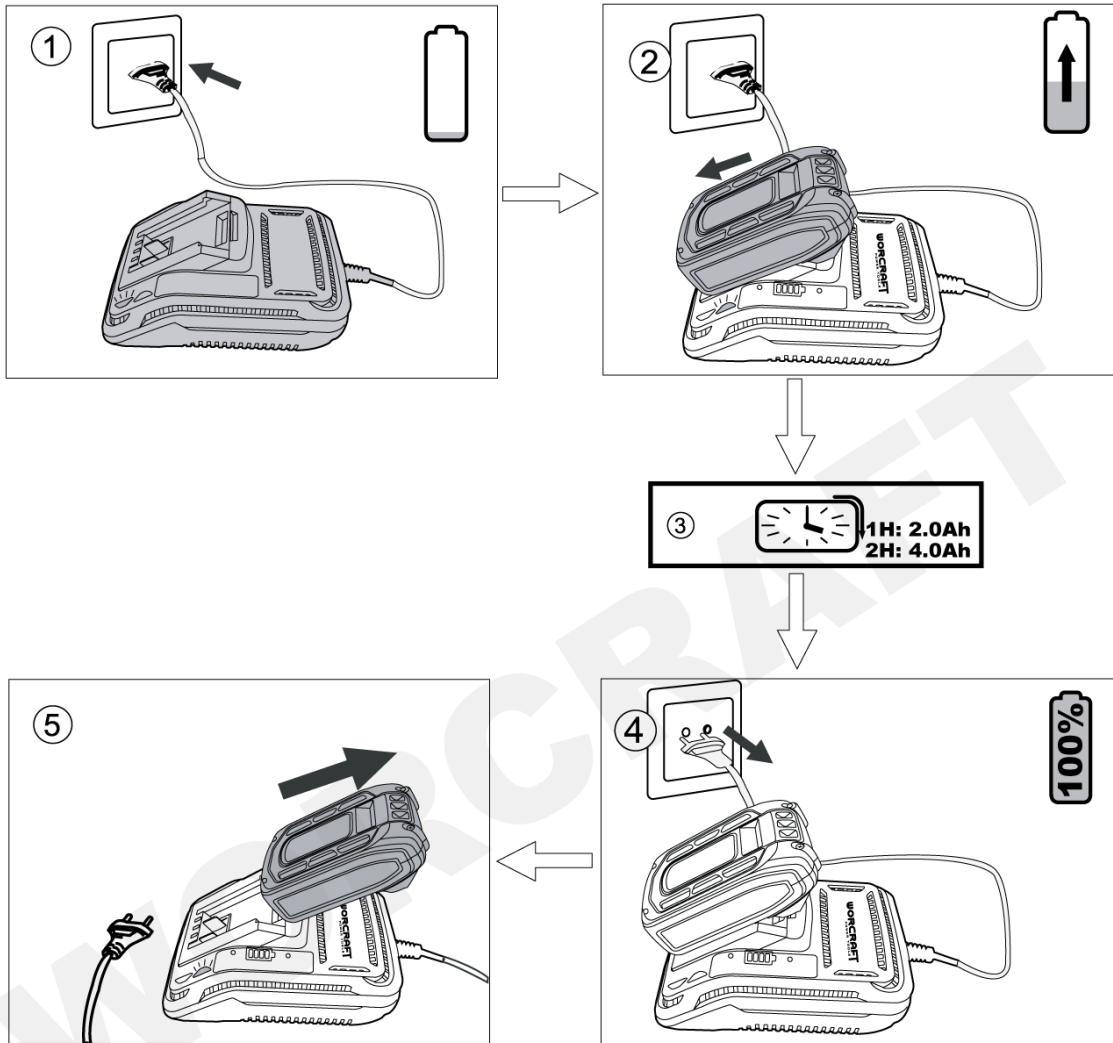




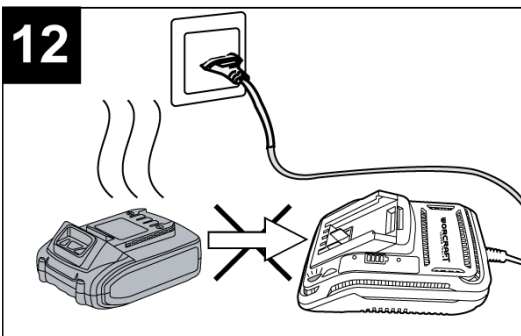
10



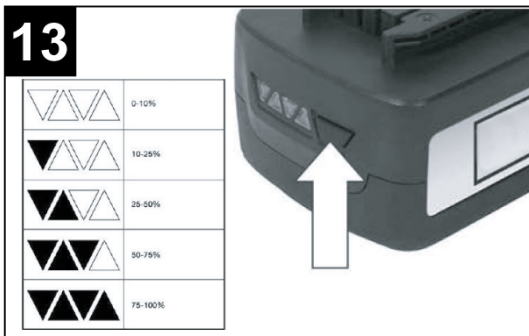
11



12



13



RUČNA AKUMULATORSKA MOTORNA PILA

PRIMJENA

Ručna akumulatorska motorna pila namijenjena je za rezanje drvenog materijala (drvene grede, daske, grane, debla itd.) i za rezanje drveća. Pila nije namijenjena za rezanje kamenja.

Uređaj koristite samo u propisane svrhe. Svaka druga uporaba smatra se neprikladnom uporabom. Korisnik/rukovatelj, a ne proizvođač, odgovoran je za bilo kakvu štetu ili ozljedu uzrokovanu ovakvom zlouporabom. Imajte na umu da ovaj uređaj nije namijenjen za komercijalnu ili industrijsku uporabu. Jamstvo neće vrijediti ako se uređaj koristi u komercijalne, industrijske ili slične svrhe.

TEHNIČKI PARAMETRI

NAPON 20 V

KAPACITETA 2 ili 4 Ah

BRZINA LANCA 7,5 m/s

DUŽINA LISTA ŠIRINA

150 mm (6") 1,09 mm (0,043")

MAKS. DUŽINA ZA REZANJE 145 mm

RAZMAK ZUBA 1/4" (6,35 mm)

BROJ ZUBA 36 kom

SPREMNIK ZA ULJE 40 cm³

AUTOMATSKO PODMAZIVANJE LANCA Da

VIBRACIJA 4,43 m/s² (K) = 1,5 m/s²

RAZINA AKUSTIČNE SNAGE (LWA) 96,2 dB(A) Odstupanje (K) = 3 dB(A)

RAZINA ZVUČNOG TLAKA (LPA) 89,6 dB(A) Odstupanje (K) = 3 dB(A)

TEŽINA 1,4 kg

DIJELOVI PROIZVODA

1 Lanac	7 Okidač	13 Akumulator
2 Vodilica	8 Ručka	14 LED indikator statusa baterije
3 Zaštitni poklopac pogonskog zupčanika	9 Prekidač ON/OFF	15 Zaštitni poklopac vodilice
4 Stražnji zaštitni poklopac ruke	10 Prednji zaštitni poklopac ruke	16 Otvor za podmazivanje lanca pile
5 Vijak za zaključavanje za zatezanje lanca	11 Čep spremnika za ulje	17 Vijak za zatezanje
6 Gumb za zaključavanje	12 Gumb za otpuštanje baterije	18 Pogonski zupčanik

SADRŽAJ PAKETA

- ručna baterijska motorna pila
- štitnik lanca
- ulje za podmazivanje

OBJAŠNJENJE SIMBOLA

Opće upozorenje na opasnost.

Pročitajte priručnik.

Nemojte odlagati u uobičajeni kućni otpad. Umjesto toga, okrenite se reciklažnim centrima na ekološki prihvatljiv način. Molimo vas da vodite računa o zaštiti okoliša.

Proizvod je u skladu s primjenjivim europskim direktivama i provedena je metoda ocjenjivanja sukladnosti tih direktiva.

Koristite zaštitne radne naočale.

Koristite zaštitu sluha.

Nosite zaštitne rukavice.

Obujte zaštitne radne cipele/čizme.

UPOZORENJE! Prije početka bilo kakvog pregleda ili održavanja, isključite uređaj i izvadite bateriju iz njega kako biste spriječili njegovo nenamjerno pokretanje i uzrokovanje mogućih ozljeda.

Postoji opasnost od lomljenja/prskanja predmeta kao što su npr. sitno kamenje koje može ugroziti operatera i druge osobe. Upozorenje: Držite se na sigurnoj udaljenosti od uređaja tijekom rada.

Zajamčena razina akustične izvedbe.

Za ovu ambalažu uplaćen je novčani doprinos za preuzimanje i daljnju preradu recikliranjem.

Materijali za pakiranje se mogu reciklirati. Molimo Vas da ambalažu ne bacate u komunalni otpad, već je predate skupljaču sekundarnih sirovina.

SIGURNOST

Opća upozorenja o sigurnosti električnog alata

UPOZORENJE! Pročitajte sva sigurnosna upozorenja i sve upute. Nepoštivanje upozorenja i uputa može rezultirati električni udar, požar i / ili ozbiljne ozljede. Spremite sva upozorenja i upute za buduću uporabu. Pojam "električni alat" u upozorenjima odnosi se na vaš električni alat s kabelskim pogonom ili pogonom na baterije (bežični električni alat).

Sigurnost radnog područja

- Radno područje održavajte čistim i dobro osvijetljenim. Zamagljena ili tamna područja mogu prouzročiti nezgode.
- Nemojte koristiti električni alat u eksplozivnim okruženjima, npr. kao u prisutnosti zapaljivih tekućina, plinova ili prašine. Alati stvaraju iskre koje mogu zapaliti prašinu ili pare.
- Djecu i druge osobe držite podalje tijekom rada alata. Smetnje mogu uzrokovati da izgubite kontrolu.

Električna sigurnost

- Utikači električnog alata moraju odgovarati utičnici. Nikada ih ne smijete izmijeniti na bilo koji način. Nemodificirani utikači i odgovarajuće utičnice smanjuju rizik od električnog udara.
- Izbjegavajte kontakt tijela s uzemljenim površinama, kao što su cijevi, radijatori, rasponi i hladnjaci. Postoji povećan rizik od električnog udara ako je vaše tijelo uzemljeno.
- Ne izlažite električni alat kiši ili mokrim uvjetima. Voda koja ulazi u električni alat povećava rizik od električnog udara.
- Nikada nemojte koristiti kabel za nošenje, povlačenje ili isključivanje električnog alata. Kabel držite podalje od topline, ulja, oštih rubova i slično. Oštećeni ili zapleteni kabeli povećavaju rizik od električnog udara.
- Kada koristite električni alat na otvorenom, koristite produžni kabel pogodan za vanjsku uporabu. Upotreba kabela prikladnog za vanjsku uporabu smanjuje rizik od električnog udara.
- Ako je rukovanje električnim alatom na vlažnom mjestu neizbježno, upotrijebite RCD uređaj. Upotreba RCD-a smanjuje rizik od električnog udara.

Osobna sigurnost

- Budite oprezni, pazite što radite i koristite zdrav razum tijekom rada s električnim alatom. Ne koristite električni alat dok ste umorni ili pod utjecajem droge, alkohola ili lijekova. Trenutak nepažnje, dok koristite električni alat mogu rezultirati ozbiljnim tjelesnim ozljedama.
- Koristite zaštitnu opremu. Uvijek koristite zaštitu za oči . Zaštitna oprema kao što je maska za prašinu, protuklizne zaštitne cipele, zaštitna kapa ili zaštitne slušalice smanjit će opasnost od tjelesnih ozljeda.
- Spriječite nenamjerno pokretanje/uključivanje aparata. Provjerite je li prekidač uključen i isključite ga prije spajanja na izvor napajanja i / ili bateriju, pakiranja, podizanja ili nošenja alata. Prenošenje električnih alata dok imate prst na prekidaču ili napajanju električnih alata mogu izazvati nesreću.
- Uklonite bilo koji ključ za podešavanje prije nego uključite električni alat. Dijelovi pričvršćeni za rotirajući dio električnog alata mogu uzrokovati tjelesne ozljede.
- Nemojte pretjerivati. Održavajte odgovarajuće osnove i ravnotežu u svakom trenutku. To omogućuje bolje upravljanje električnim alatom u neočekivanim situacijama.
- Odjenite se kako treba. Nemojte nositi labavu odjeću ili nakit. Zaštitite kosu, odjeću i rukavice od pokretnih dijelova. Labava odjeća, nakit ili duga kosa mogu biti uhvaćeni u pokretnim dijelovima.
- Ako su priključeni dijelovi uređaja za prikupljanje prašine, provjerite jesu li povezani ispravno i da ih se ispravno koristi. Korištenje dijelova za sakupljanja prašine može smanjiti opasnost od prašine.

Uporaba i održavanje električnog alata

- Nemojte koristiti električni alat na silu i primjenjivati ga za radove za koji nije namijenjen. Koristite ispravan električni alat za primjenu za koju je namijenjen. Ispravan električni alat će obaviti posao za koji je dizajniran bolje i sigurnije od neprimjereno upotrijebljenog alata.
- Ne koristite električni alat ako ga ne možete isključiti i uključiti putem prekidača. Svaki električni alat koji se ne može upravljati pomoću prekidača je opasan i mora se popraviti.
- Odspojite utikač iz izvora napajanja i / ili baterije prije bilo kakvih podešavanja, mijenjanje pribora /dijelova ili spremanja električnih alata. Takve preventivne sigurnosne mjere smanjuju rizik od slučajnog pokretanja električnog alata.
- Držite električne alate izvan dohvata djece i nemojte dopustiti korištenje osobama koje nisu upoznate s električnim alatom ili ovim uputama za rad s električnim alatom. Električni alati su opasni u rukama neobučениh korisnika.
- Održavajte alate. Provjeravajte pokretne dijelove, lomljive dijelove i sve drugo što bi moglo utjecati na rad električnog alata. Ako je oštećen, električni alat popravite prije uporabe. Većinu nesreća uzrokuju loše održavani električni alati.
- Držite alate za rezanje oštirim i čistim. Dobro održavani alati za rezanje s oštirim reznim rubovima manje se trgaju i lakše ih je kontrolirati.
- Upotrijebite električni alat, pribor i nastavke alata itd u skladu s ovim uputama, uzimajući u obzir radne uvjete i rad koji treba obaviti. Korištenje alata za radove koji se razlikuju od onih za koji su namijenjeni može dovesti do opasne situacije.

Servis

- Servisirajte Vaš električni alat kod kvalificiranih servisera koji će koristiti samo identične zamjenske dijelove. Ovo će osigurati dugotrajnost električnog aparata.

SIGURNOSNE UPUTE ZA RUČNE AKUMULATORNE MOTORNE PILE

- Pazite da sve dijelove tijela držite na sigurnoj udaljenosti od lanca pile dok radite s pilom.

Prije pokretanja pile provjerite da lanac pile ne dodiruje ništa. Prilikom rada s motornom pilom, mali trenutak nepažnje može uzrokovati da odjeća ili neki dio tijela zapne za lanac pile.

- Lančanu pilu uvijek držite desnom rukom. Držanje lančane pile lijevom rukom povećava rizik od osobnih ozljeda i to se nikada ne smije činiti. Razlog tome je konfiguracija rukohvata pile.

- Električni alat držite samo za izolirane površine jer lanac pile može doći u kontakt sa skrivenim ožičenjem. Lanci pile koji dolaze u kontakt sa žicom pod naponom mogu izazvati izložene metalne dijelove električnog alata pod naponom i izazvati strujni udar kod operatera.
 - Nosite zaštitne naočale i zaštitu za sluh. Preporuča se dodatna zaštitna oprema za glavu, ruke, noge i stopala. Odgovarajuća zaštitna odjeća smanjit će osobne ozljede od letećih krhotina ili slučajnog kontakta s lancem pile.
 - Ne koristite motornu pilu u stablu. Rukovanje lančanom pilom dok ste na drvetu može dovesti do ozljeda.
 - Uvijek se dobro oslonite i lančanom pilom upravljajte samo kada stojite na čvrstoj, sigurnoj i ravnoj površini. Skliske ili nestabilne površine kao što su ljestve mogu uzrokovati gubitak ravnoteže ili kontrole nad motornom pilom.
 - Kada režete ud koji je pod napetošću, budite oprezni za skok unazad. Kada napetost u vlaknima drva popusti, krak s oprugom može udariti operatera i/ili izbaciti motornu pilu iz kontrole.
 - Budite iznimno oprezni pri rezanju grmlja i mladica. Tanak materijal može zahvatiti lanac pile i biti odbačen prema vama ili vas izbaciti iz ravnoteže.
 - Nosite lančanu pilu držeći je za prednju ručku dok je motorna pila isključena i dalje od vašeg tijela. Prilikom transporta ili skladištenja lančane pile uvijek namjestite poklopac vodilice. Ispravno rukovanje lančanom pilom smanjit će vjerojatnost slučajnog kontakta s pokretnim lancem pile.
 - Slijedite upute za podmazivanje, zatezanje lanca i promjenu pribora. Nepravilno zategnut ili podmazan lanac može ili puknuti ili povećati mogućnost povratnog udarca.
 - Držite ručke suhima, čistima i čistima od ulja i masti. Masne, nauljene ručke su skliske i uzrokuju gubitak kontrole.
 - Režite samo drva. Nemojte koristiti lančanu pilu u svrhe za koje nije predviđena. Na primjer: nemojte koristiti lančanu pilu za rezanje plastike, zidova ili građevinskih materijala koji nisu od drveta. Korištenje lančane pile za radnje koje nisu predviđene može dovesti do opasne situacije.
 - Uzroci i sprječavanje rukovatelja povratnog trzaja:
 - Do povratnog udarca može doći kada vrh ili vrh vodilice dodirne predmet ili kada se drvo zatvori i priklješti lanac pile u rezu.
 - Dodir vrha u nekim slučajevima može izazvati iznenadnu povratnu reakciju, udaranje vodilice prema gore i natrag prema rukovatelju.
 - Priklještenje lanca pile duž vrha vodilice može gurnuti vodilicu brzo natrag prema operateru.
 - Bilo koja od ovih reakcija može uzrokovati gubitak kontrole nad pilom što može dovesti do ozbiljnih ozljeda. Nemojte se oslanjati isključivo na sigurnosne uređaje ugrađene u vašu pilu. Kao korisnik lančane pile, trebali biste poduzeti nekoliko koraka kako biste spriječili nezgode ili ozljede prilikom rezanja. Povratni udar rezultat je pogrešne uporabe alata i/ili neispravnih radnih postupaka ili uvjeta i može se izbjeći poduzimanjem odgovarajućih mjera opreza kako je navedeno u nastavku:
 - Čvrsto držite, palčevima i prstima obuhvatite ručke lančane pile, s obje ruke na pili i postavite svoje tijelo i ruku tako da se oduprete silama povratnog udarca. Rukovatelj može kontrolirati sile povratnog udarca ako se poduzmu odgovarajuće mjere opreza. Ne puštajte motornu pilu.
 - Nemojte pretjerati i ne režite iznad visine ramena. To pomaže spriječiti neželjeni kontakt vrha i omogućuje bolju kontrolu motorne pile u neočekivanim situacijama.
 - Koristite samo zamjenske vodilice i lance koje je naveo proizvođač. Neodgovarajuće zamjenske vodilice i lanci mogu uzrokovati lom lanca i/ili povratni udar.
 - Slijedite upute proizvođača za oštrenje i održavanje lanca pile. Smanjenje visine mjerača dubine može dovesti do povećanog povratnog udarca.
- Dodatna sigurnosna upozorenja
- Preporuča se da prvi korisnik dobije praktične upute o korištenju motorne pile i zaštitne opreme od iskusnog rukovatelja. Početna praksa trebala bi biti rezanje trupaca na konju za pilu ili kolijevci.

- Ovaj alat nije namijenjen za korištenje od strane osoba (uključujući djecu) sa smanjenim fizičkim, osjetilnim ili mentalnim sposobnostima, ili nedostatkom iskustva i znanja, osim ako nisu pod nadzorom ili upute u vezi s korištenjem uređaja od strane osobe odgovorne za njihovu sigurnost . Djecu treba nadzirati kako bi se osiguralo da se ne igraju s uređajem.

- Djeca i maloljetnici, s izuzetkom učenika starijih od 16 godina i pod nadzorom, ne smiju rukovati motornom pilom. Isto vrijedi i za osobe koje ne znaju ili ne znaju dovoljno rukovati motornom pilom. Upute za uporabu trebaju uvijek biti pri ruci. Osobe nesposobne ili umorne ne smiju rukovati motornom pilom.

- Kada radite sa strojem, uvijek ga čvrsto držite rukama i osigurajte siguran položaj. Električni alat se sigurnije vodi s obje ruke.

- Uvijek provjerite jesu li sve ručke i štitnici ispravni postavljen prilikom korištenja stroja. Nikada ne pokušavajte koristiti nekompletan stroj ili onaj opremljen neovlaštenom preinakom.

- Pričekajte dok se stroj ne zaustavi prije nego što ga odložite.

Sastavljanje i rad

- Nemojte umetati bateriju prije nego što je motorna pila potpuno sastavljena.

- Uvijek nosite zaštitne rukavice kada rukujete lancem.

Uklonite zaštitu lanca (pogledajte slike 4)

Podignite sigurnosni štitnik za rezanje (10) i držite ga na mjestu.

Izvucite štitnik lista pile (15).

Punjenje ulja za podmazivanje (pogledajte sl. 5.1 i 5.2)

Prije rada potrebno je napuniti ulje za lanac u spremnik ulja.

Otpustite gumb spremnika za ulje (11), zatim napunite ulje u spremnik.

Sastavite/rastavite bateriju (pogledajte sl. 6.1 i 6.2)

Umetnite napunjenu bateriju. Gurnite bateriju do kraja u utor ispod ručke.

Da biste izvadili bateriju, samo pritisnite gumb za zaključavanje (12) i izvucite je.

Uključite struju pogledajte sl. 7

Pila je ugrađena u sigurnosno napajanje kako bi se izbjeglo nenamjerno pokretanje.

Prije rada, potrebno je prvo uključiti napajanje.

Da biste ga uključili, samo pritisnite tipku prekidača za napajanje (9). više od 2 sekunde. LED svjetlo na desnoj strani će se upaliti, to znači da je napajanje uključeno, a znači dok LED u isto vrijeme pokazuje volumen baterije.

Uključivanje/isključivanje vidi sl.8

Nakon uključivanja, možete aktivirati prekidača za start/stop za upravljanje pilom i obavljanje operacije piljenja.

Za uključivanje samo gurnite sigurnosni gumb i zadržite ga na mjestu, a u međuvremenu pritisnite prekidač. Pila će raditi.

Za isključivanje pile potrebno je samo otpustiti prekidač.

Rezanje grana (vidi sliku 9)

- Uvijek nosite kacigu kako biste zaštitili glavu od pada grana.

- Odrezana grana može dovesti do osobnih ozljeda ako padne na vas ili odskoči s tla. Režite duže grane u dijelovima.

- Smanjite silu rezanja prije nego grana bude potpuno odrezana. Možete se ozlijediti ako izgubite ravnotežu i kontrolu nad motornom pilom.

Lanac mora raditi punom brzinom prije nego što dođe u kontakt s drvetom. Upotrijebite štitnik vrha za potporu pri rezanju.

Orezivanje ravno kroz granu drveta od gornjeg ruba prema dolje prikladno je za grane promjera do 5 cm.

Deblje grane treba orezivati u tri koraka, kako ne bi došlo do oštećenja stabla.

Ne forsirajte lančanu pilu tijekom rezanja, pustite lanac da odradi posao.

Piljenje je optimizirano kada brzina lanca ostaje stabilna tijekom rezanja.

Povratni udarac

Povratni udar je iznenadno kretanje lančane pile unatrag/gore, koje se događa kada lanac (na vrhu vodilice) dođe u kontakt s trupcem ili drvetom, ili kada se lanac zaglavi. Kada dođe do povratnog trzaja, motorna pila reagira nepredvidivo i može izazvati teške ozljede rukovatelja ili promatrača.

Posebnu pozornost treba obratiti pri piljenju bočno, koso ili tijekom dužinskih rezova, jer se zupci za hvatanje obično ne mogu primijeniti.

Kako biste izbjegli povratni udar:

- Pilite s lančanom pilom pod ravnim kutom.
- Nikada nemojte raditi s labavim, jako rastegnutim ili jako istrošenim lancem pile.
- Zamijenite tupi lanac kako je navedeno.
- Nikada ne pilite iznad visine ramena.
- Nikada ne radite s vrhom lanca.
- Lančanu pilu uvijek čvrsto držite objema rukama.
- Uvijek koristite odobreni lanac pile s malim povratnim udarcem.
- Primijenite metalne zupce na list pile.
- Osigurajte pravilnu napetost lanca.

Rad s motornom pilom

Prije rezanja/piljenja

Prije početka rada i povremeno tijekom rezanja, izvršite sljedeće provjere:

- Je li motorna pila u sigurnom stanju?
- Je li spremnik ulja napunjen? Provjeravajte ulje prije pokretanja i redovito tijekom rada. Dopunite ulje kada je spremnik za ulje prazan. Punjenje spremnika za ulje trajat će cca. 20 minuta, ovisno o intenzitetu piljenja i zastojima.
- Je li lanac pile pravilno zategnut i oštar? Provjerite napetost lanca svakih 10 minuta tijekom rada. Nakon prvog rada, novi se lanci mogu znatno produžiti. Stanje lanca utječe na učinak rezanja. Samo oštar lanac štiti od preopterećenja.
- Nosite li potrebnu zaštitnu opremu? Nosite zaštitne naočale i zaštitu za sluh. Preporuča se dodatna zaštitna oprema za glavu, ruke, noge i stopala. Prikladna zaštitna odjeća smanjuje opasnost od ozljeda od bačenog materijala za rezanje i slučajnog dodirivanja lanca pile.

Zamjena lanca/ili vodilice (10)

Nakon dugotrajne uporabe, lanac/mač bi bio tup ili istrošen. Morate promijeniti novi. Da biste zamijenili lanac, učinite sljedeće korake:

1. Odvrnite i uklonite gumb za zaključavanje (5)
2. Uklonite pritisnu ploču (3) i izvadite istrošeni lanac ili vodilicu.
3. Ponovno montirajte lanac i vodilicu kao na slici 10.3, postavite vodilicu na zateznu ploču (17).
4. Gurnite vodilicu i zateznu ploču s desne strane i držite ih na donjem bočnom mjestu, zatim stavite lanac u utore pogonskog kotača. Svakako ga dobro organizirajte. Zatim otpustite šipku. Šipka će se automatski zategnuti.

5. Vratite potisnu ploču (3).

6. Odvrnite sigurnosni vijak i pričvrstite ga.

Punjenje baterije (Sl.11)

1. Uključite bateriju za punjenje u utičnicu od 230VAC; Indikator napajanja svijetli zeleno.

2. Nakon toga gurnite bateriju u utor punjača baterije čujete klik, baterija je osigurana. Indikator napajanja se gasi, au međuvremenu indikator punjenja svijetli crveno. Započinje proces punjenja.

3. Nakon otprilike 50 minuta do 1 sata, svjetlo indikatora punjenja će se ugasiti, au međuvremenu indikator napajanja ponovno će svijetliti zeleno. Označava da je proces punjenja u potpunosti završen.

4. Izvucite utikač punjača, a zatim izvucite bateriju iz punjača.

Savjeti za punjenje (Sl.12)

Nakon korištenja, baterija je vjerojatno malo vruća. U tom slučaju, baterija se ne može puniti. Mora se odmoriti, pustiti da se ohladi.

- Upozorenje: Isključite i izvadite bateriju iz električnog alata prije podešavanja ili čišćenja.

Napomena: Kako biste osigurali dug i pouzdan rad, redovito provodite sljedeće održavanje.

Za siguran i pravilan rad uvijek održavajte električni alat i njegove ventilacijske otvore čistima.

Redovito provjeravajte ima li na motornoj pili očitih nedostataka kao što su labavi, pomaknuti ili oštećeni lanac pile i vodilica lanca, labavi pričvrtnici i istrošeni ili oštećeni dijelovi.

Provjerite jesu li poklopci i štitnici neoštećeni i pravilno postavljeni. Provedite potrebno održavanje ili popravke prije uporabe.

Napomena: Prije vraćanja motorne pile provjerite je li ispražnjeno svo ulje u spremniku ulja.

Oštrenje lanca pile

Nemojte sami oštriti lanac pile, osim ako nemate iskustva u tome. Nabavite zamjenski lanac pile ili dajte svoj lanac profesionalno naoštriti u ovlaštenom postprodajnom servisu.

Provjera automatskog podmazivača

Pravilan rad automatskog podmazivača lanca pile može se provjeriti pokretanjem lančane pile i usmjeravanjem vrha vodilice prema komadu kartona ili papira na tlu. Ne dodirujte tlo lancem i osigurajte sigurnosni razmak od 20 cm. Ako se pojavi rastući uzorak ulja, automatski podmazivač radi dobro. Ako nema uzorka ulja unatoč punom spremniku ulja.

Nakon uporabe/skladištenja

Izvadite ulje iz spremnika prije skladištenja. Očistite oblikovano plastično kućište lančane pile mekom četkom i čistom krpom. Nemojte koristiti vodu, otapala ili sredstva za poliranje. Uklonite sav otpad, posebno iz otvora za hlađenje motora. Nakon 1 – 3 sata uporabe, uklonite poklopac, polugu lanca i lanac pile i očistite ih četkom.

Očistite područje ispod poklopca, pogonski kotač i sklop poluge lanca od prijanjajućih ostataka pomoću četke. Očistite ulje čistom krpom. Budite sigurni da su piljevina i krhotine uklonjeni i da ne mogu blokirati cijevi za ulje i sustav za podmazivanje.

Ako se lančana pila sprema na dulje vrijeme, očistite lanac pile i vodilicu. Čuvajte lančanu pilu na sigurnom, suhom mjestu, izvan dohvata djece. Ne stavljajte druge predmete na električni alat. Pazite da lančanu pilu položite tako da je poklopac otvora za ulje okrenut prema gore. Prilikom skladištenja u prodajnoj ambalaži, spremnik ulja mora biti potpuno ispražnjen.

Nemojte modificirati/prepravljati ovaj proizvod. Neovlaštene izmjene mogu ugroziti sigurnost vašeg proizvoda i mogu rezultirati povećanom bukom i vibracijama.

ZAŠTITA OKOLIŠA



Kako se stroj ne bi oštetiо tijekom transporta, isporučuje se u čvrstom pakiranju. Većina materijala za pakiranje može se reciklirati. Odnosite ove materijale na odgovarajuća mjesta za recikliranje. Odnosite svoje neželjene strojeve svom lokalnom zastupniku. Ovdje će biti zbrinuti na ekološki siguran način.

Li-ion baterije se mogu reciklirati. Odnosite ih na mjesto za odlaganje kemijskog otpada kako bi se mogli reciklirati ili zbrinuti na ekološki prihvatljiv način. Odbačeni električni uređaji se mogu reciklirati i ne smiju se bacati u kućni otpad! Molimo vas da nas aktivno podržite u očuvanju resursa i zaštiti okoliša vraćanjem ovog uređaja u sabirne centre (ako su dostupni).

IZJAVA O SUKLADNOSTI

Izjavljujemo na našu isključivu odgovornost da je ovaj proizvod u skladu sa sljedećim standardima ili standardiziran dokumenti: EN ISO12100:2010; EN62841-1:2015; EN55014-1:2017; EN55014-2:2015; EN61000-3-2:2019; EN61000-3-3:2013+A1:2019; u skladu s propisima 2006/42/ES, 2014/30/EU.

BUKA/VIBRACIJE Izmjereno u skladu s EN ISO12100, razina zvučnog tlaka ovog alata je <89,6dB(A), a razina zvučne snage je <96,2dB(A) (standardna devijacija: 3 dB), a vibracija je <4,43 m/s²,k=1,5m/s².